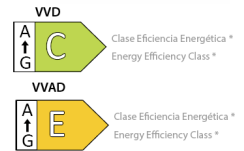


VITRINA EXPOSITORA SPEED

SERIE VVD-6 / VVD-6 SERIES



CARACTERÍSTICAS GENERALES

- Exterior frontal fabricado en chapa de acero plastificada estandar, inferior en plastificado gris RAL 7040
- Costados de cristal doble con serigrafía gris RAL 7040
- Interior en acero acabado epoxy blanco
- Cristal frontal doble, excepto modelo VVAD
- Perfilería en aluminio anodizado
- Estantes de cristal con iluminación LED
- Aislamiento de poliuretano inyectado, densidad 40 Kg/m³, bajo GWP y cero efecto ODP
- Evaporador ventilado
- Descarche automático con evaporación automática
- Control electrónico de temperatura
- Clase climática 3 (25°C 60%Hr)
- VV vitrina refrigerada para snack (+2°+8°)

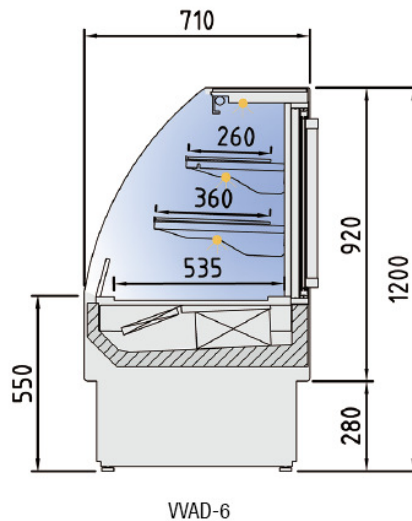
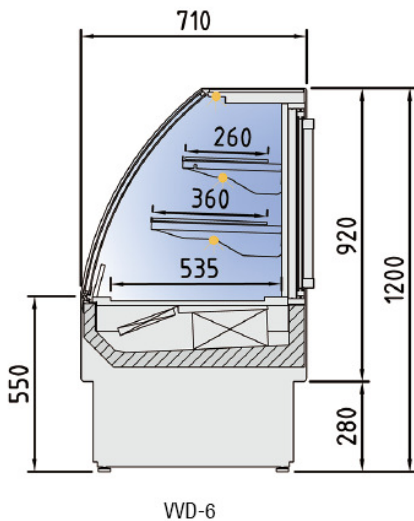
GENERAL FEATURES

- Front exterior made of standard laminated steel sheet, lower in RAL 7040 gray plastic
- Double glass sides with gray screen printing RAL 7040
- Steel interior epoxy finish white
- Double front glass, except VVAD model
- Anodized aluminum profiles
- Glass shelves with LED lighting
- Injected polyurethane insulation, density 40 Kg / m³, low GWP and zero ODP effect
- Ventilated evaporator
- Automatic defrost with automatic evaporation
- Electronic temperature control
- Climatic class 3 (25 ° C 60% Hr)
- VV refrigerated showcase for snack (+ 2 ° + 8 °)

Características técnicas y constructivas sujetas a variación sin previo aviso, todas las fotos deben ser consideradas como una referencia
Technical and constructive characteristics subject to variation without prior notice, all photos must be considered as a reference

VITRINA EXPOSITORA SPEED

SERIE VVD-6 / VVD-6 SERIES



Modelo Model Modèle	Largo Length Longueur	Área de estantes refrigerados Refrigerated shelf area Surface des plans de chargement refroidis	Superficie total de exposición (TDA) Total display area Surface totale de l'exposition	Volumen Neto Net Volume Volume utile	Puertas Doors Portes	Potencia frigorífica Cooling capacity Puissance frigorifique	Consumo Nominal Nominal Power Consommation Nominale	Refrigerante Coolant Réfrigérant
	(mm)	(m ²)	R	(m ³)	(Uds)	(W)	(W)	
VVD-6-9	912	0,94	0,74	179	2	949	1140	R-290
VVD-6-13	1262	1,32	0,93	249	2	949	1501	R-290
VVAD-6-9	912	0,94	1,10	179	2	949	1380	R-290
VVAD-6-13	1262	1,32	1,49	249	2	1419	1670	R-290

* La información relativa a la clase energética (según Reglamentos UE 2019/2018 y 2019/2024) se refiere a la mejor configuración disponible para estos modelos. Cualquier configuración diferente a la misma puede variar significativamente en la información relativa a la clase energética. Además, esta configuración se basa en la información disponible en el momento de la publicación de esta página. Para más información, consulte la Base de Datos Europea de Productos de Etiquetado Energético EPREL o póngase en contacto con nuestro Departamento Comercial.

* The information regarding the energy class (according to EU Regulations 2019/2018 and 2019/2024) refers to the best configuration available for these models. Another different configuration can vary significantly in the information about the energy class. Also, this setting is based on the information available at the time of publication of this page. For more information, consult the European Database of Energy Labeling Products EPREL or contact our Commercial Department.

Características técnicas y constructivas sujetas a variación sin previo aviso, todas las fotos deben ser consideradas como una referencia
 Technical and constructive characteristics subject to variation without prior notice, all photos must be considered as a reference